
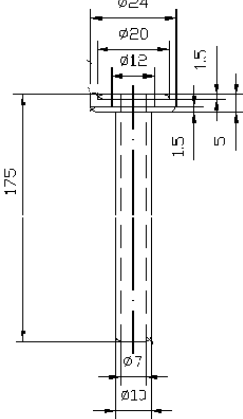

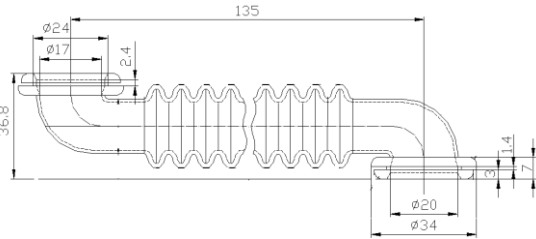

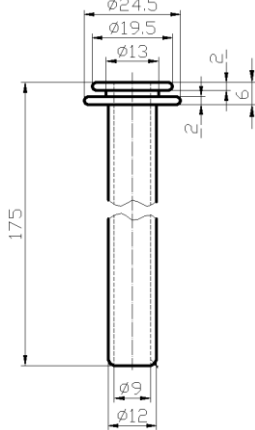

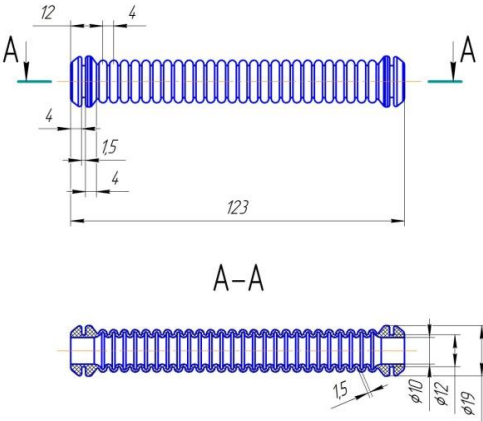

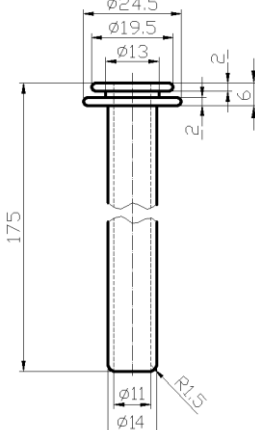
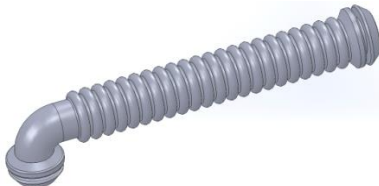
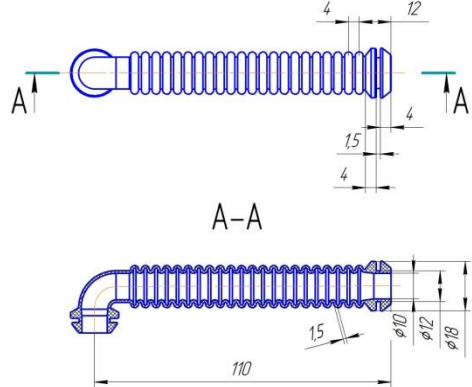

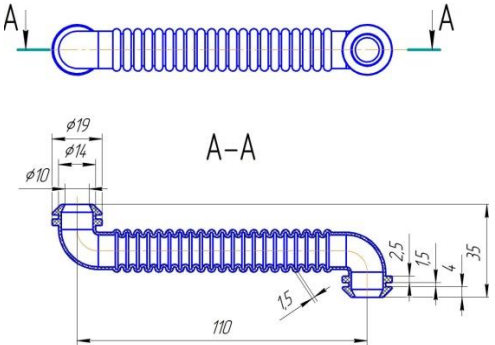

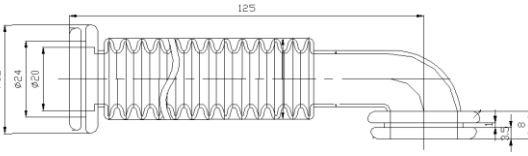

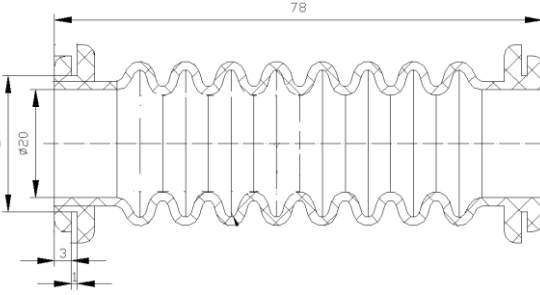

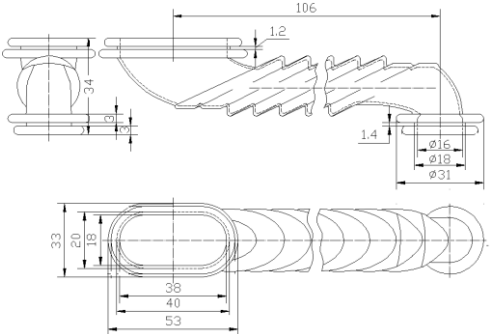

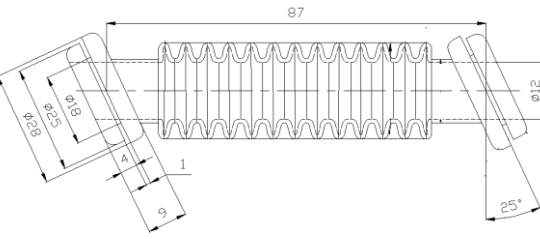

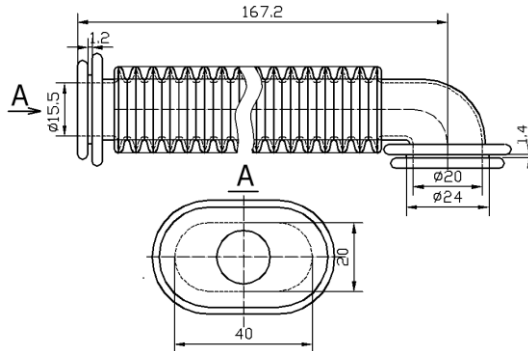

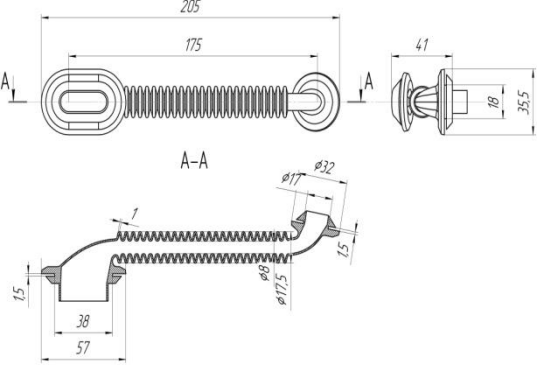
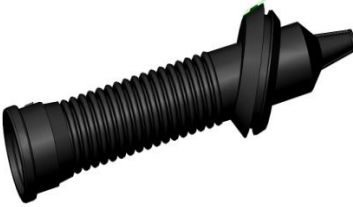
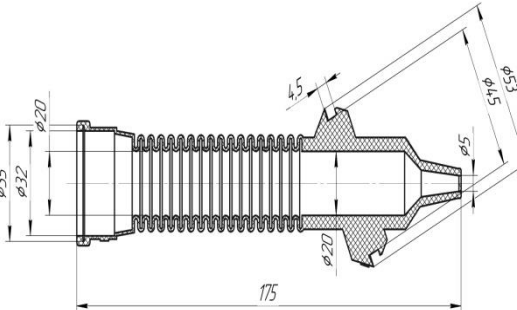

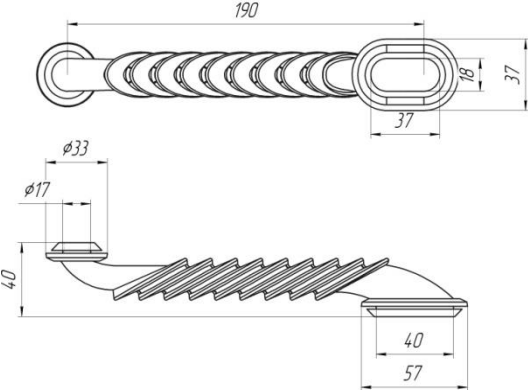
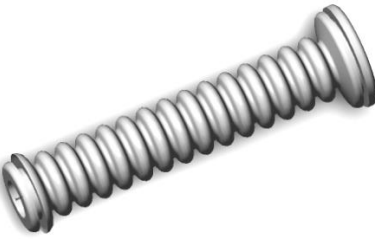
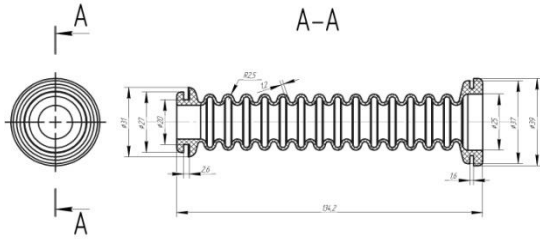

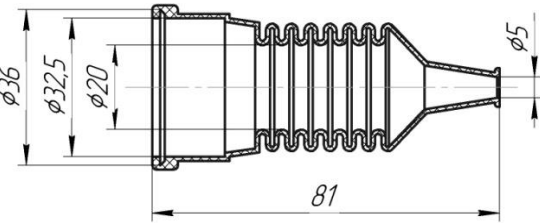
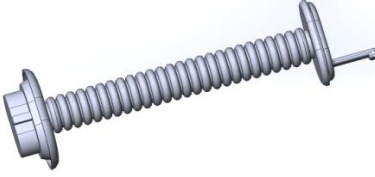
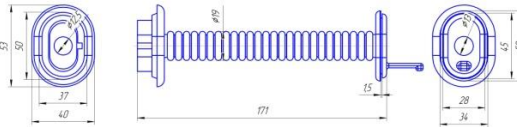


# ТРУБКИ

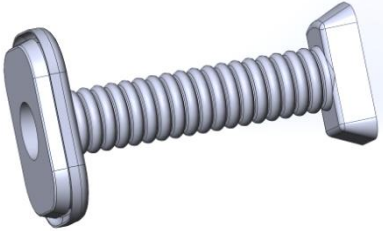
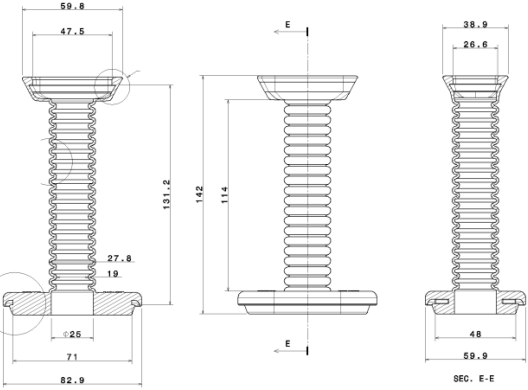



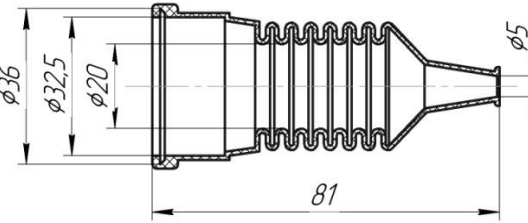
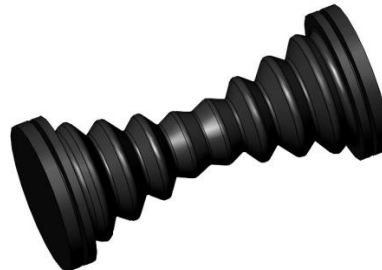
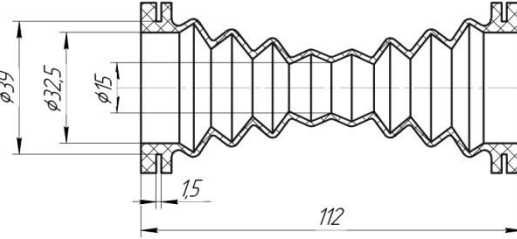

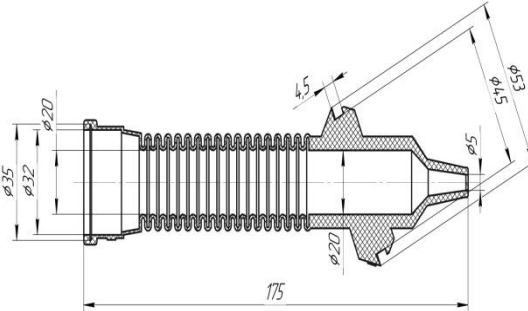

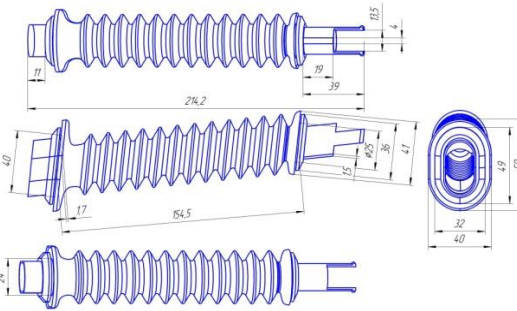
<p style="text-align: center;">1</p>	<p style="text-align: center;"><i>Трубка для проводки прямая внутренний диаметр 7мм КР-1</i></p> 		<p style="text-align: center;">4</p> <p style="text-align: center;"><i>Трубка гофрированная «S-образная» внутренний диаметр 20 мм (в штатное место передних дверей ВАЗ-2109) КР-4</i></p> 	
<p style="text-align: center;">2</p>	<p style="text-align: center;"><i>Трубка для проводки прямая внутренний диаметр 9мм КР-2</i></p> 		<p style="text-align: center;">5</p> <p style="text-align: center;"><i>Трубка гофрированная прямая внутренний диаметр 10 мм КР-5</i></p> 	
<p style="text-align: center;">3</p>	<p style="text-align: center;"><i>Трубка для проводки прямая внутренний диаметр 11мм КР-3</i></p> 		<p style="text-align: center;">6</p> <p style="text-align: center;"><i>Трубка гофрированная «Г-образная» внутренний диаметр 10 мм КР-6</i></p> 	

7	<p><b>Трубка гофрированная «S-образная» внутренний диаметр 10 мм КР-7</b></p> 		<p><b>Трубка гофрированная «Г-образная», внутренний диаметр 20 мм (в штатное место задних дверей ВАЗ-2110,2111,2112) КР-10</b></p> 	
8	<p><b>Трубка гофрированная прямая внутренний диаметр 20 мм (в штатное место передних дверей ВАЗ-2110) КР-8</b></p> 		<p><b>Трубка гофрированная «S-образная» для задних дверей ГАЗ-31105 КР-11</b></p> 	
9	<p><b>Трубка гофрированная косяк внутренний диаметр 20 мм (в штатное место задних дверей ВАЗ-21099,2115) КР-9</b></p> 		<p><b>Трубка гофрированная «Г-образная», внутренний диаметр 20 мм КР-12 (передние двери ГАЗ-31105, Рено-Логан и Сандеро старого образца до 2014 года вкл.)</b></p> 	


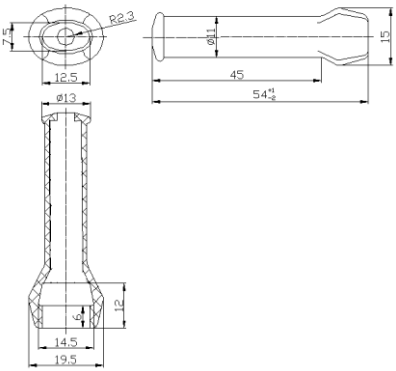

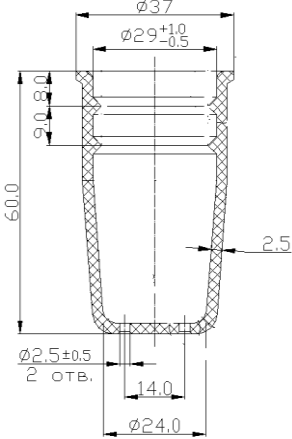

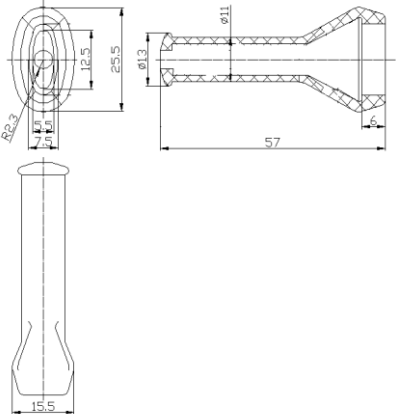

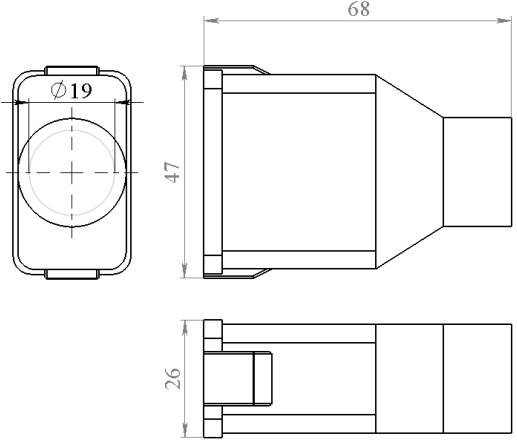

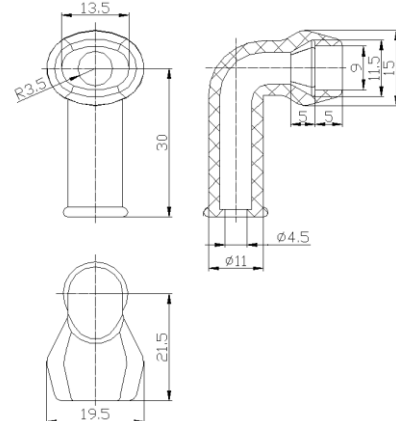

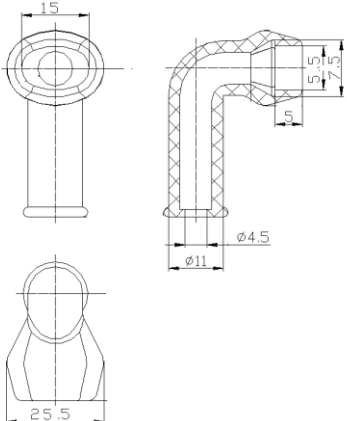



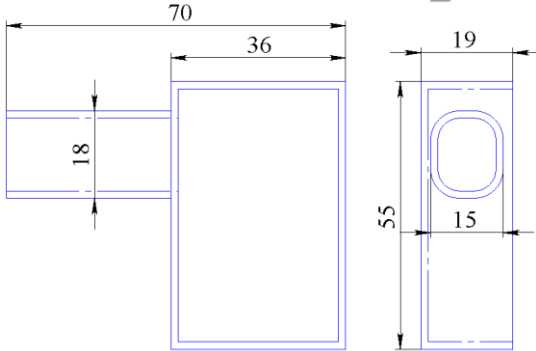

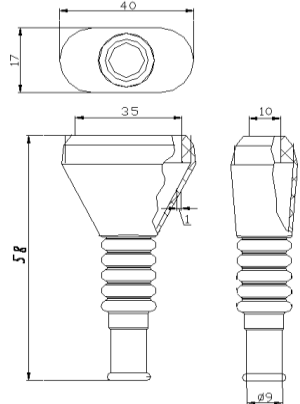

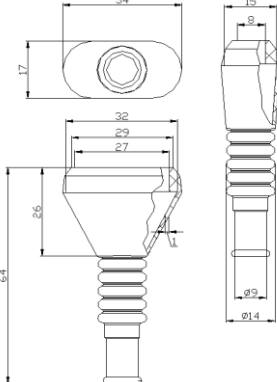

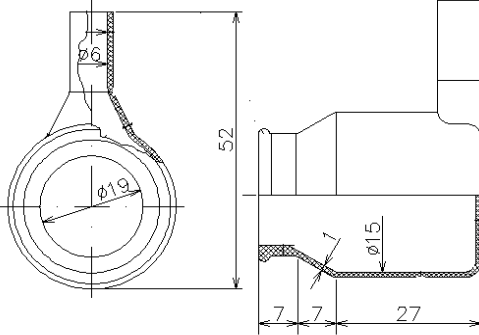

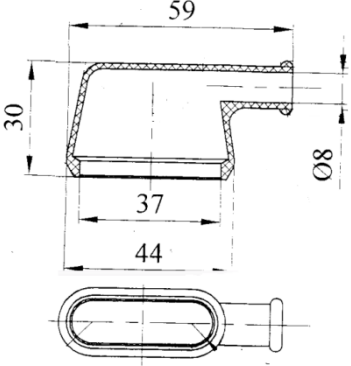

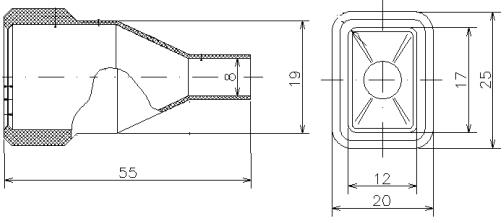
<p>19</p> <p><b>Трубка гофрированная «S-образная» (Газель-Некст с двумя рядами сидений (задние двери)).</b></p> <p><b>КР-24</b></p> 		<p>22</p> <p><b>Трубка гофрированная прямая 12147109 (см. КР29)</b></p> 	
<p>20</p> <p><b>Трубка гофрированная «S-образная» (общего назначения)</b></p> <p><b>КР-25</b></p> 		<p>23</p> <p><b>Трубка гофрированная прямая 21214-3724195 (Нива-Урбан (перспектива))</b></p> 	
<p>21</p> <p><b>Трубка гофрированная прямая 12147108 (см. КР28)</b></p> 		<p>24</p> <p><b>Трубка гофрированная прямая КР-26 (Рено с втулкой КР-214)</b></p> 	


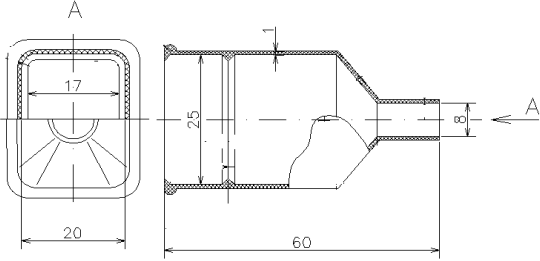

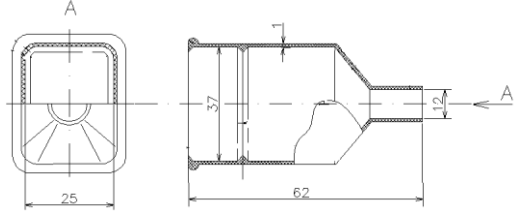

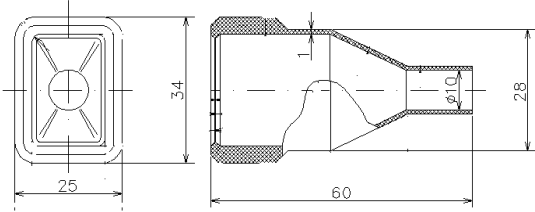

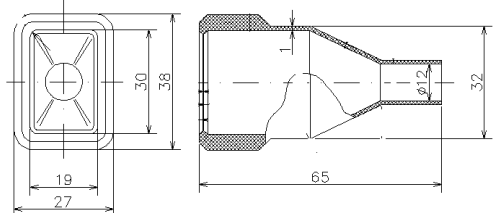

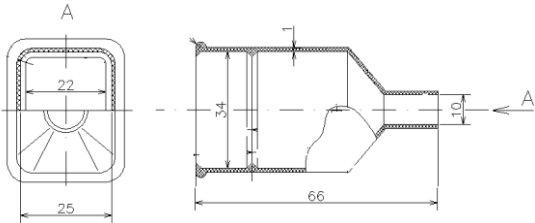

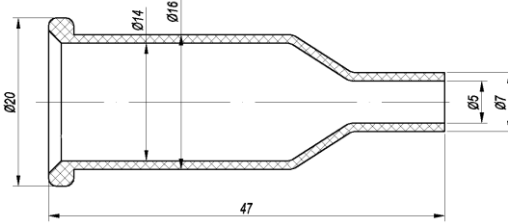


25	<p><b>Трубка гофрированная прямая КР-27 (аналог Х31535-Е028Е) (Веста(перспектива))</b></p> 		<p><b>КР-30 (Калина, Гранта, Датсун, Шевроле Нива передняя дверь (сборка КР-143, КР-28, КР-29))</b></p> 	
26	<p><b>Трубка гофрированная прямая КР-28 (Калина, Гранта, Датсун внутри передней двери)</b></p> 		<p><b>Трубка гофрированная прямая 3160-3724322-10 (УАЗ Патриот)</b></p> 	
27	<p><b>Трубка гофрированная прямая КР-29 (Калина, Гранта, Датсун передняя дверь (нужна втулка КР-143))</b></p> 		<p><b>Трубка гофрированная прямая длинная (Газель-Некст)  КР-23-10</b></p> 	


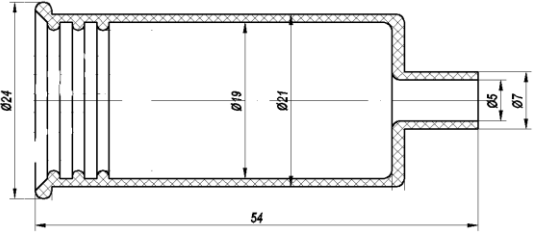
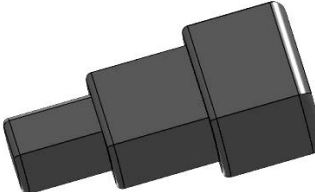
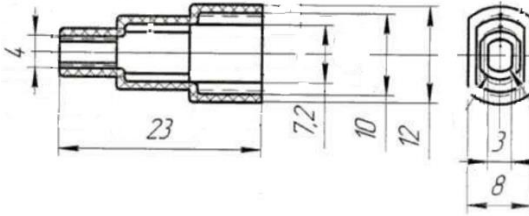

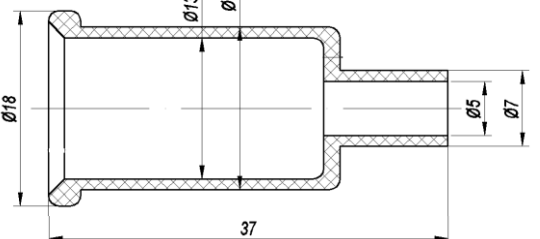

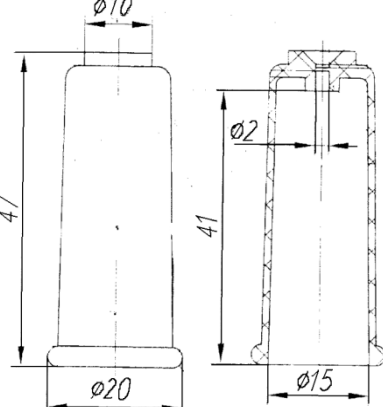
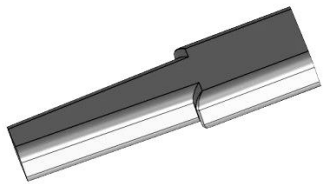
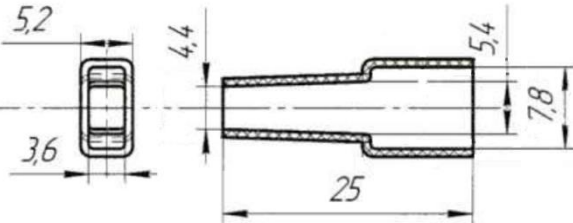

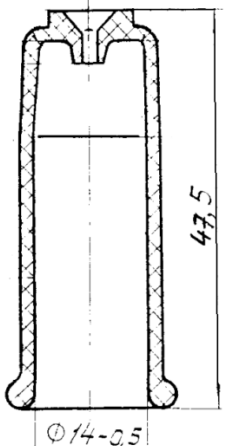
## ЧЕХЛЫ

<p style="text-align: center;">1</p>	<p style="text-align: center;"><b>Чехол КР-101</b> На колодку 2-х клеммную (аналог АМР 880810)</p> 		<p style="text-align: center;"><b>Колпак защитный патрона указателя поворота переднего КР-104</b></p> 	
<p style="text-align: center;">2</p>	<p style="text-align: center;"><b>Чехол КР-102</b> На колодку 3-х клеммную (аналог АМР 880811)</p> 		<p style="text-align: center;"><b>Чехол защитный для ГБО ГАЗ КР-105</b></p> 	
<p style="text-align: center;">3</p>	<p style="text-align: center;"><b>Чехол КР-103</b> На колодку 2-х клеммную (аналог АМР 880810)</p> 		<p style="text-align: center;"><b>Чехол КР-106</b> На колодку 3-х клеммную (аналог АМР 880811)</p> 	

<p>7</p>	<p><b>Наклейник клеммы АКБ КР-107</b></p> 		<p>10</p> <p><b>Чехол КР-110 На колодку 7-ми клеммную</b></p> 	
<p>8</p>	<p><b>Чехол КР-108 На колодку 4-х клеммную (аналог АМР 493581-1)</b></p> 		<p>11</p> <p><b>Чехол 5320-3827-026М</b></p> 	
<p>9</p>	<p><b>Чехол КР-109 На колодку 7-ми клеммную</b></p> 		<p>12</p> <p><b>Чехол 5320-3724-050М</b></p> 	

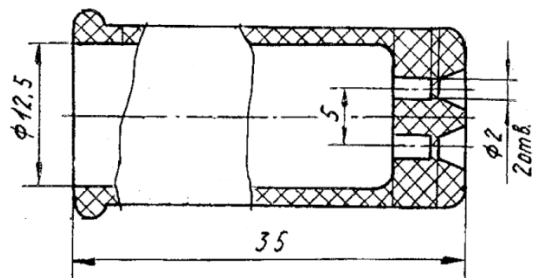
13	<p><b>Чехол защитный 5320-3724-051M</b></p> 		16	<p><b>Чехол 5320-3724-056M</b></p> 	
14	<p><b>Чехол 5320-3724-052M</b></p> 		17	<p><b>Чехол 5320-3724-057M</b></p> 	
15	<p><b>Чехол 5320-3724-053M</b></p> 		18	<p><b>Чехол 5320-3724- 085M</b></p> 	



19	<p><b>Чехол 2106- 3726.088M</b></p> 		<p><b>Чехол защитный для клемм 8004(506) 14.8106702M</b></p> 	
20	<p><b>Чехол 5320-3716-</b></p>  <p><b>365M</b></p>		<p><b>Чехол защитный 5320-3724-085</b></p> 	
21	<p><b>Чехол защитный для клемм 8008 и 8006 (505 и 497) 14.8106701M</b></p> 		<p><b>Чехол защитный 5320 3724085-01</b></p> 	

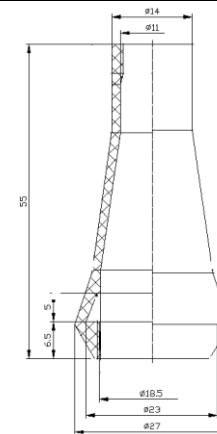
25

**Чехол защитный  
5320-3716365-01**



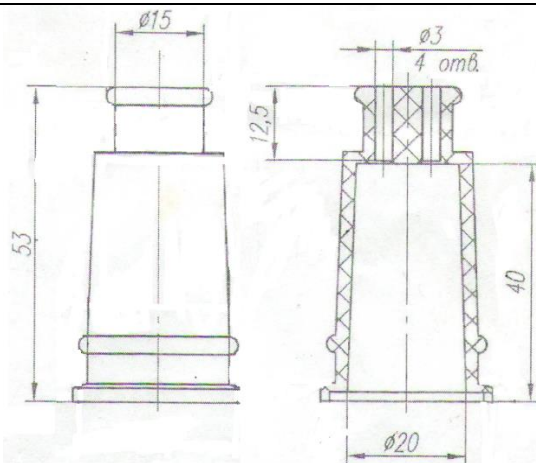
28

**Чехол защитный  
KP-119**



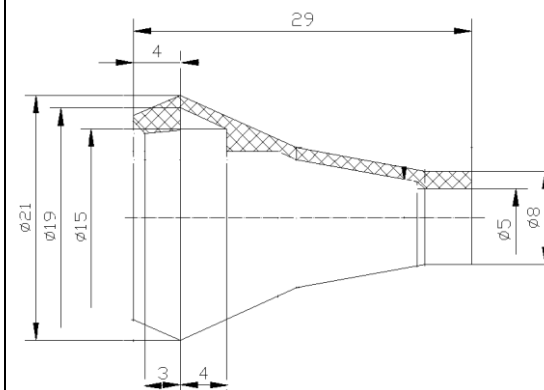
26

**Чехол защитный  
5256-3810058-10**



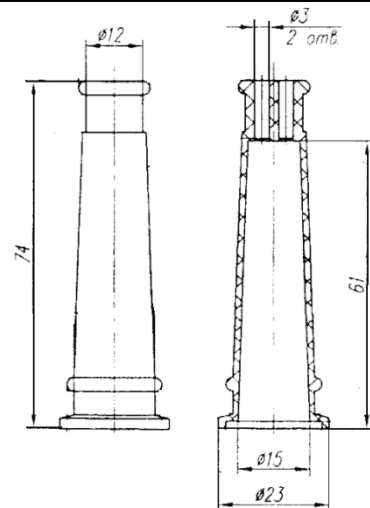
29

**Чехол защитный  
KP-120**



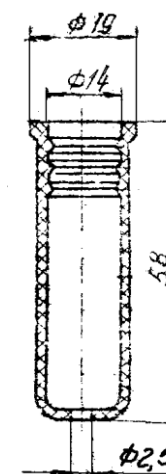
27


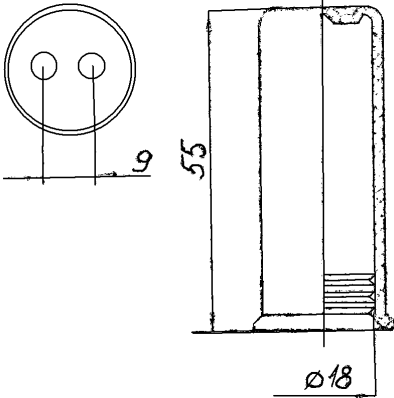

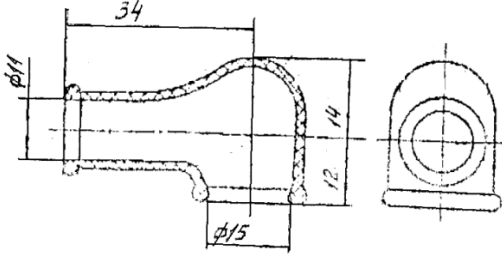

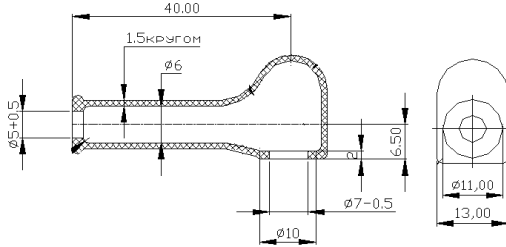

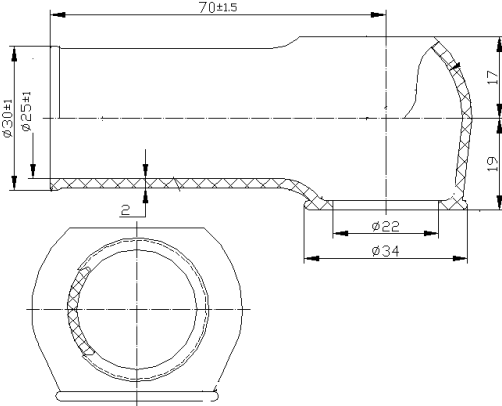

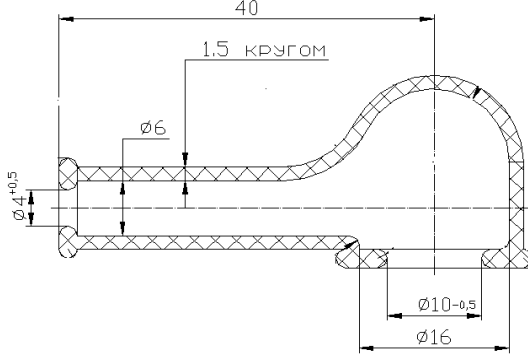

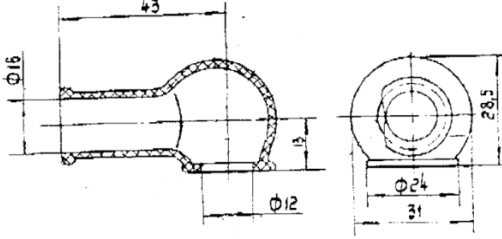
**Чехол защитный  
5256-3810060-10**


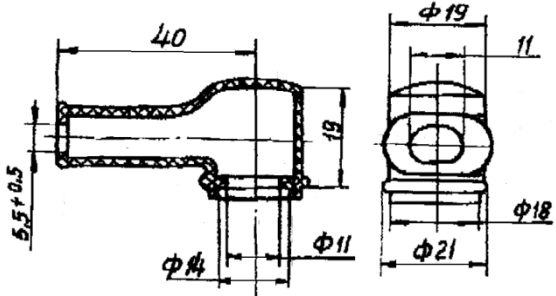

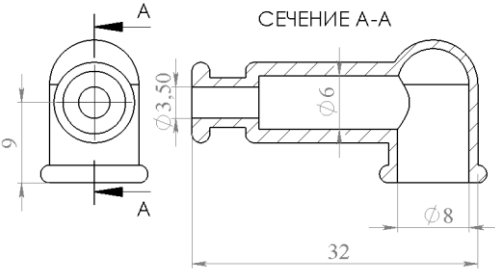

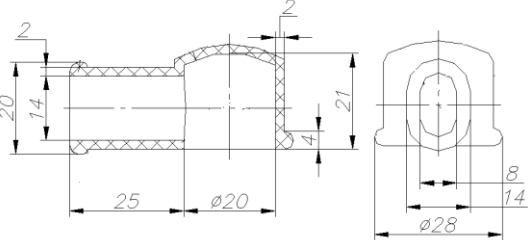

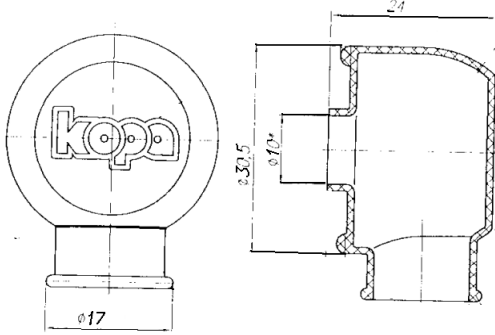

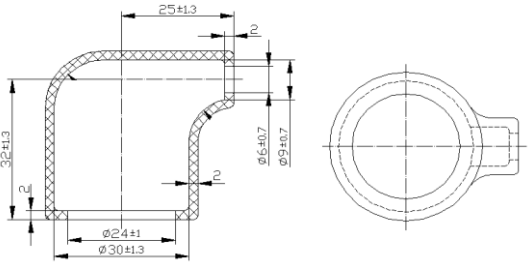

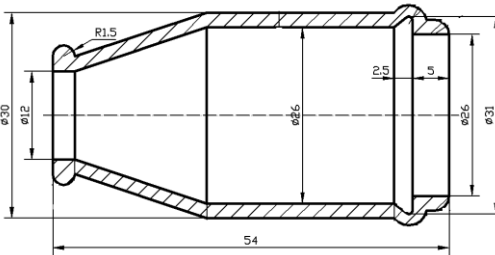


30

**Чехол защитный  
2101-3724-124-01**

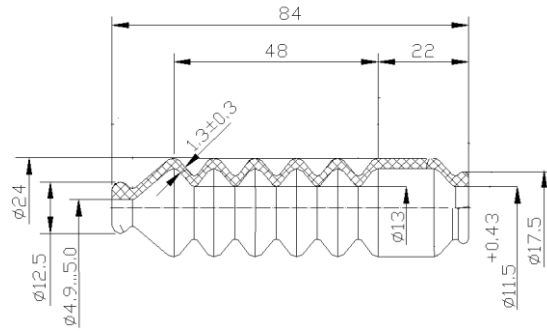


31	<p><b>Колпачок 2106-3723-088</b></p> 		<p><b>Чехол защитный 114-3724209</b></p> 	
32	<p><b>Чехол защитный 41-3724242</b></p> 		<p><b>Чехол защитный 5903-372 4240</b></p> 	
33	<p><b>Чехол 41-3724243</b></p> 		<p><b>Чехол защитный 40П-3724240</b></p> 	

37	<p><b>Чехол защитный генератора 53А-3724 244</b></p> 		<p><b>Чехол 5256-3724172</b></p> 	
38	<p><b>Чехол клеммы генератора 2101-3724177</b></p> 		<p><b>Чехол 371.1703274</b></p> 	
39	<p><b>Чехол защитный 5903-372 4242-01</b></p> 		<p><b>Чехол 0-826 779-1 для дизельного двигателя «Штайер» и ГАЗ-560</b></p> 	

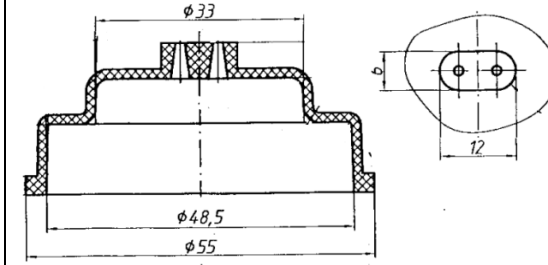
43

**Чехол защитный  
3302-3508095-20**



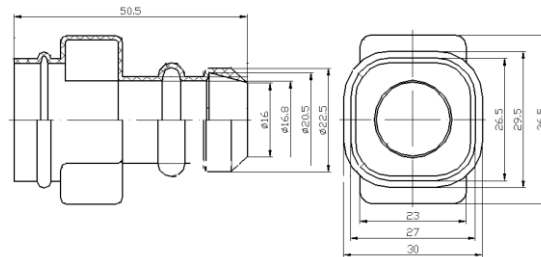
46

**Крышка защитная фары  
3602.3743 004**



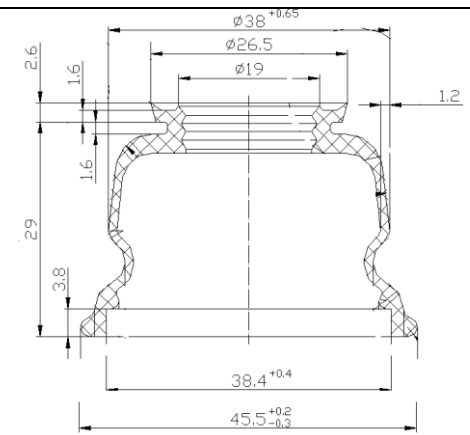
44

**Чехол ЖНСК 735231.003**



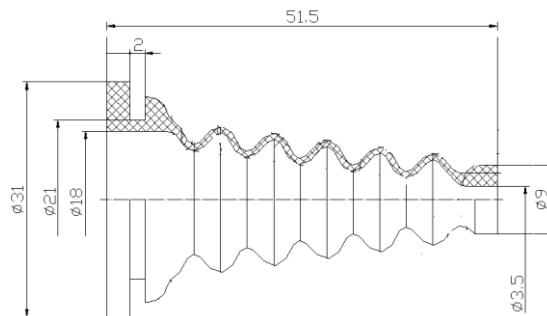
47

**Колпачок 3302-3414077-04**



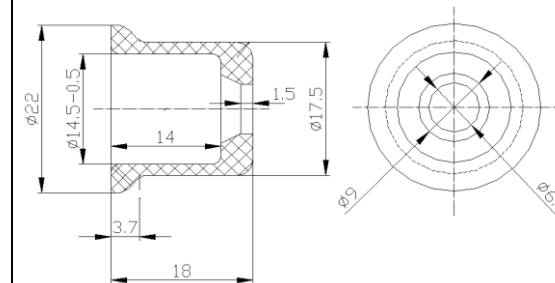
45

**Чехол защитный переднего  
троса 31105-3508234**



48

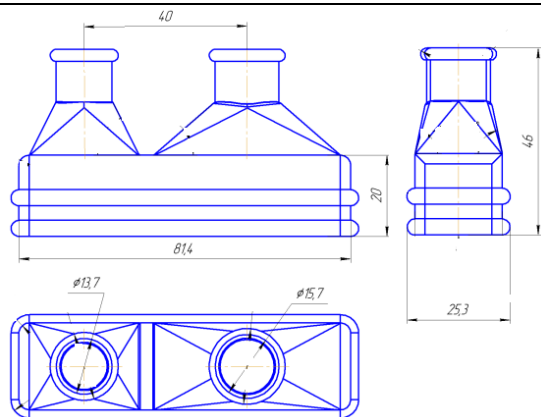
**Колпачок провода  
высокого напряжения  
66-370721**





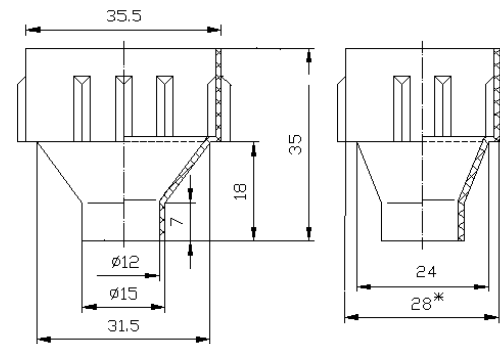
49

**Чехол ГИГ**



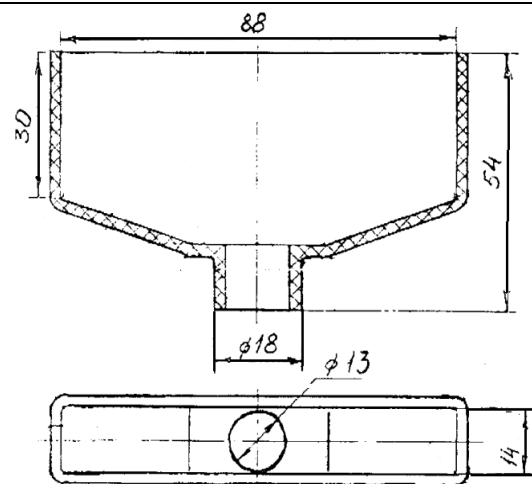
52

**Колпачок  
31029-3723-412**



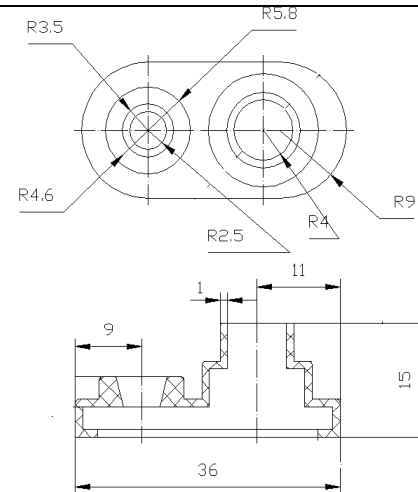
50

**Чехол к жгуту БУИ-4**



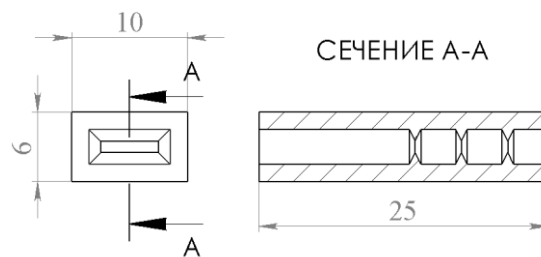
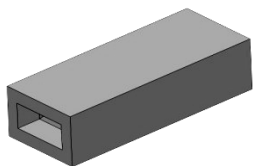
53

**Чехол  
к концевому выключателю  
ВАЗ**



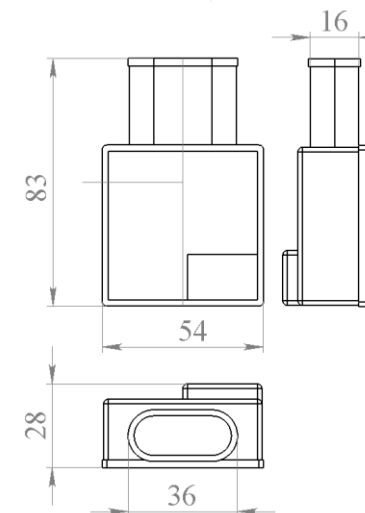
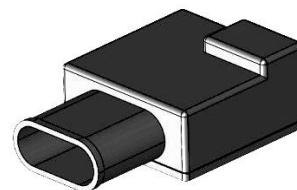
51

**Чехол защитный  
5256-3724118 для клемм  
8006 и 8007**



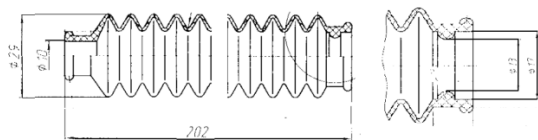
54

**Чехол клеммы АКБ  
2123-3724178**



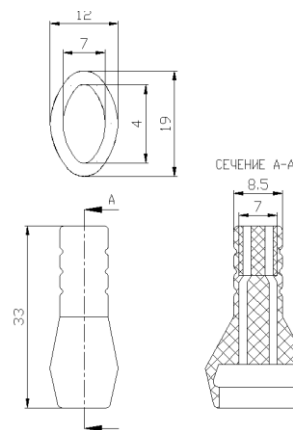
55

**Чехол  
371.1703687**



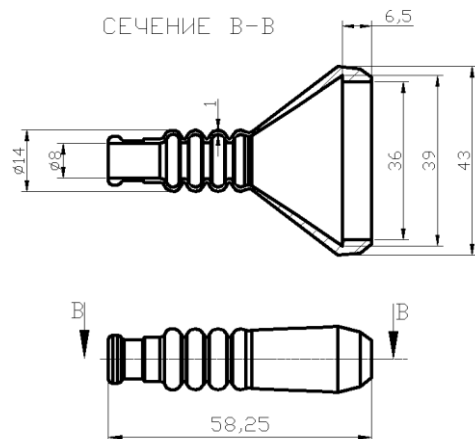
58

**Чехол 2-х контактный  
герметичный (вилка)  
КР-112**



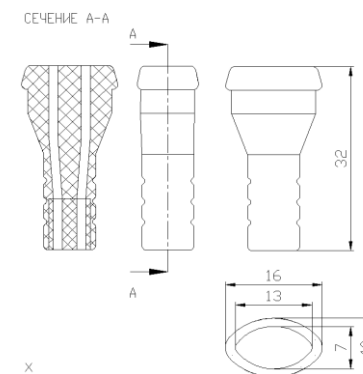
56

**Чехол КР-111  
На колодку 6-и клеммную**



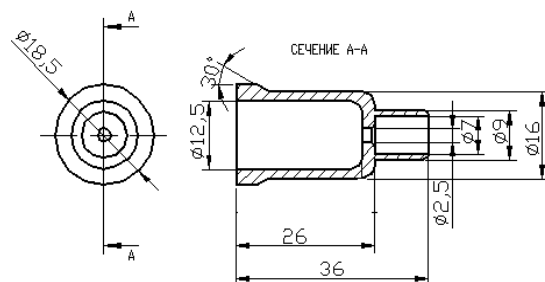
59

**Чехол 2-х контактный  
герметичный (розетка)  
КР-113**



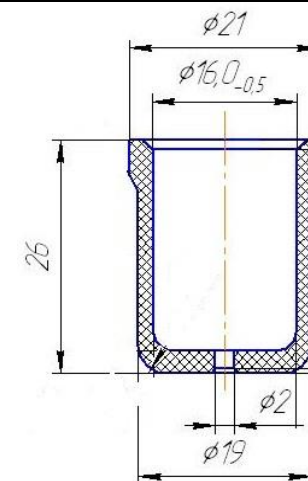
57

**Чехол 66-92-3743026М**

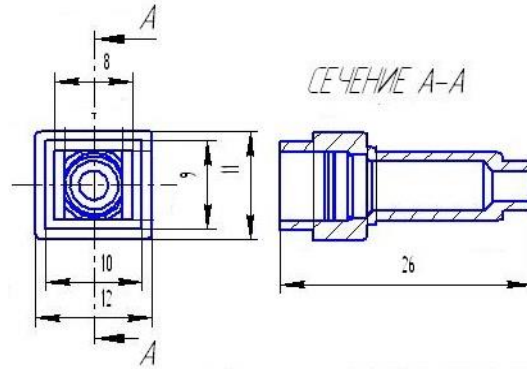
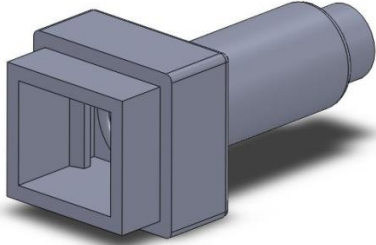


60

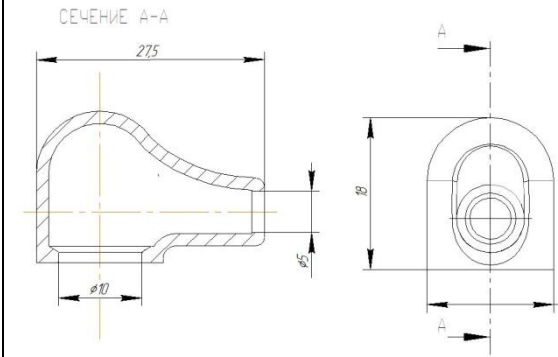
**Чехол КР-114**



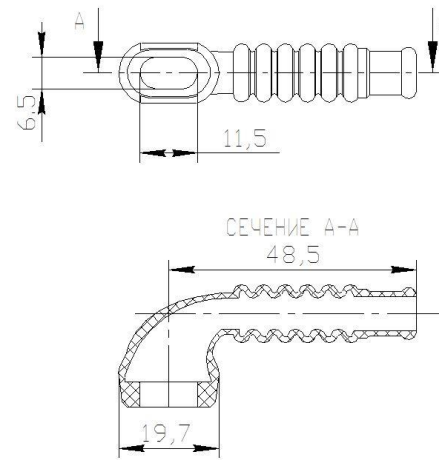
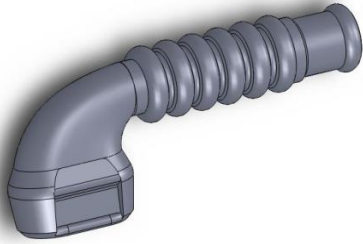
61

**Чехол КР-115**

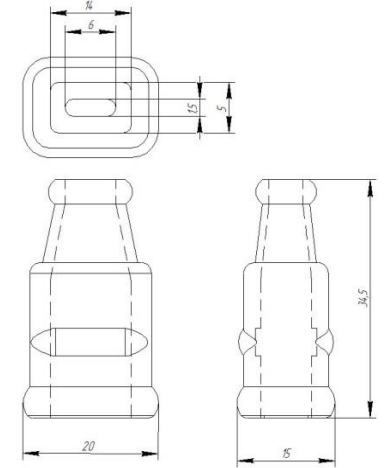
64

**Чехол 469-3806025-01**

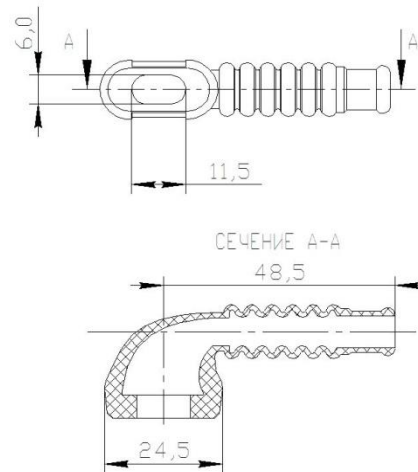
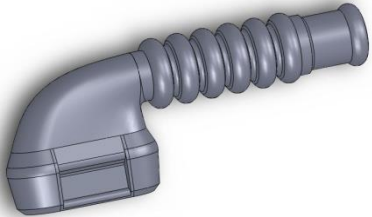
62

**Чехол КР-117  
На колодку 2-х  
клеммную**

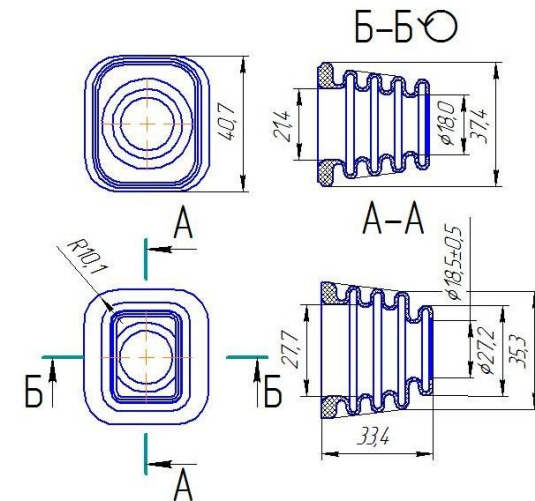
65

**Чехол 3151-3724705**

63

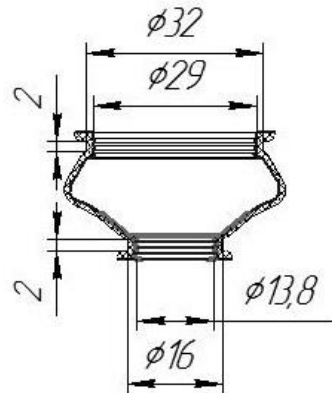
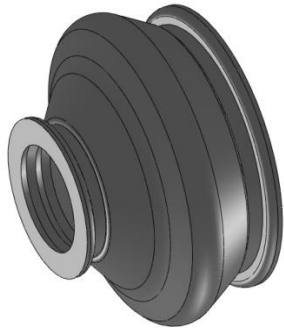
**Чехол КР-118  
На колодку 3-х клеммную**

66

**Чехол КР-116  
Аналог 3111.3709253**

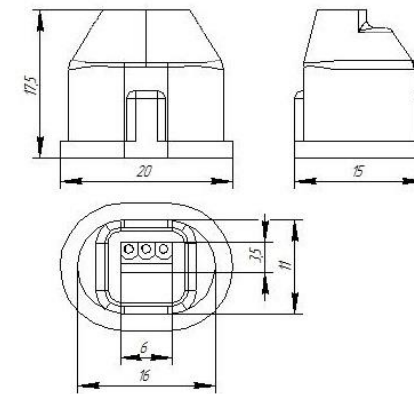
67

**Чехол защитный  
MT3110-2906086**



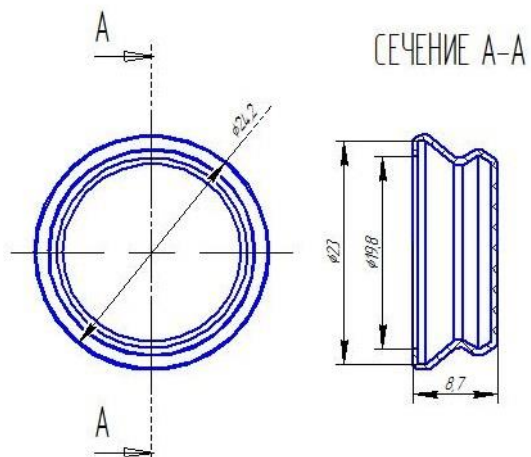
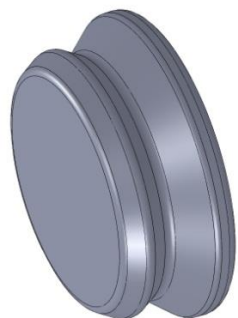
70

**Чехол защитный  
КР-132**



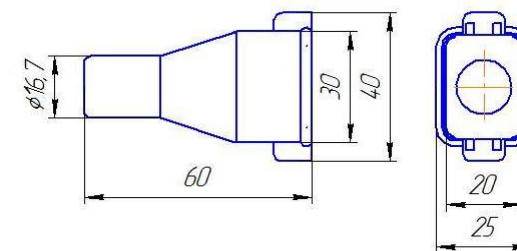
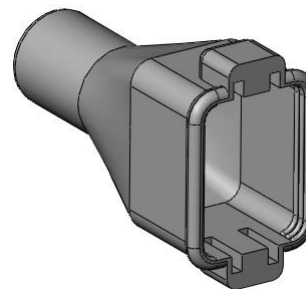
68

**Чехол защитный  
КР-130**



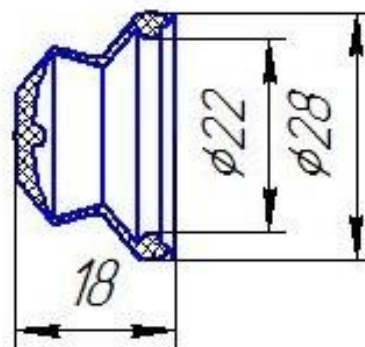
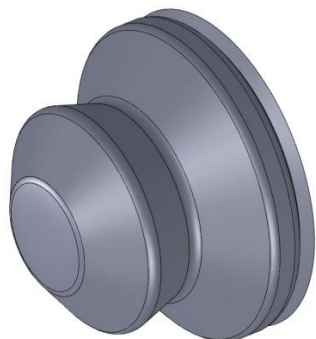
71

**Чехол защитный  
КР-133**



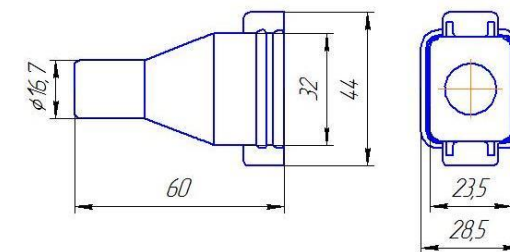
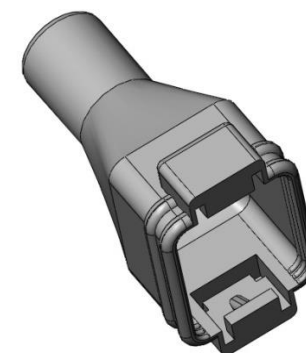
69

**Чехол защитный  
КР-131**



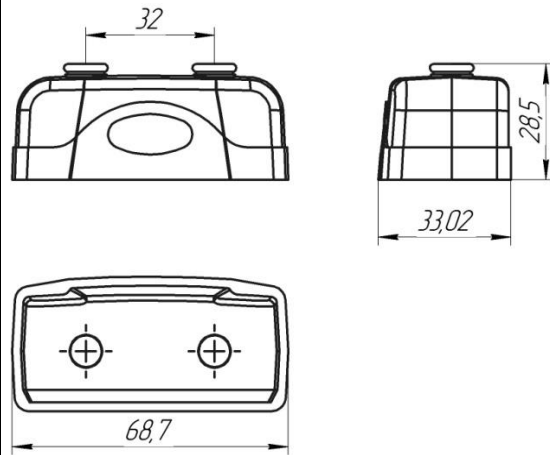
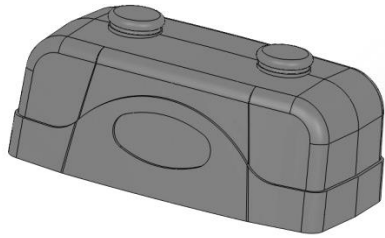
72

**Чехол защитный  
КР-134**



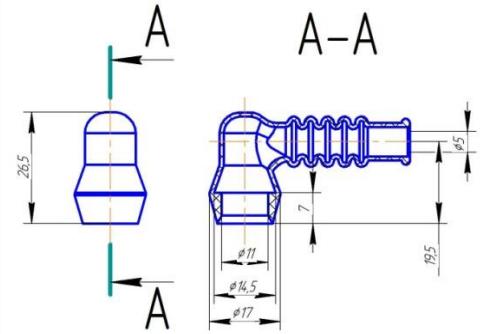
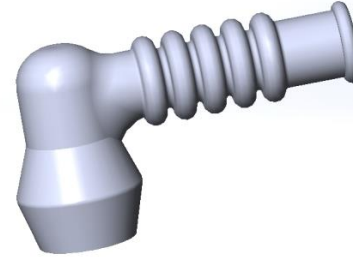
73

**Чехол защитный  
КР-135**



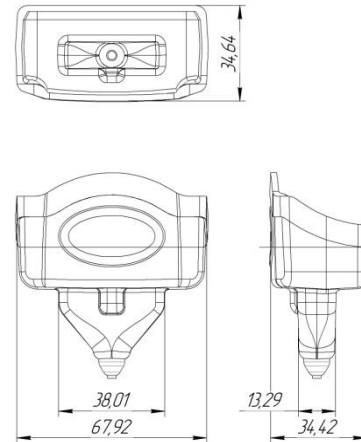
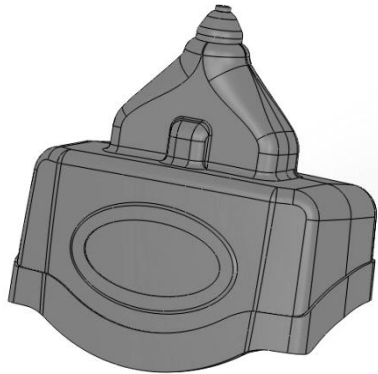
76

**Чехол защитный  
КР-138**



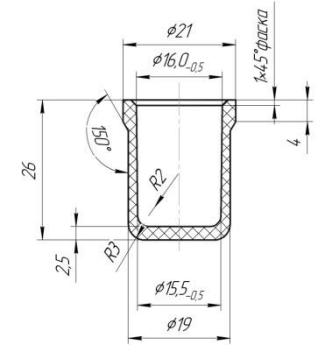
74

**Чехол защитный  
КР-136**



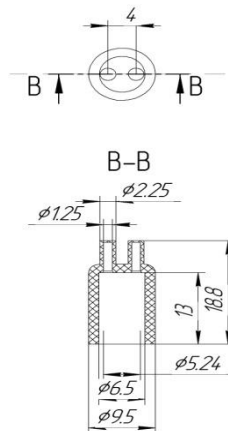
77

**Чехол защитный  
КР-139**



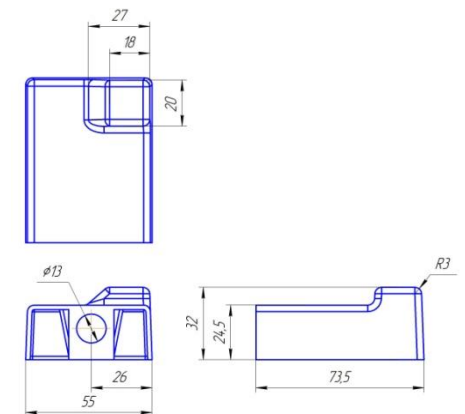
75

**Чехол защитный  
КР-137**



78

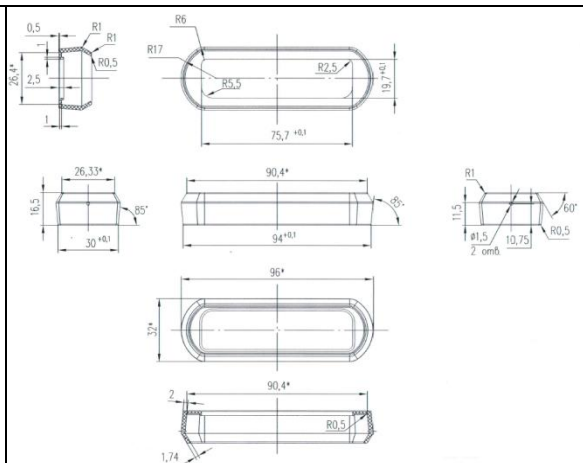
**Чехол защитный  
КР-140**





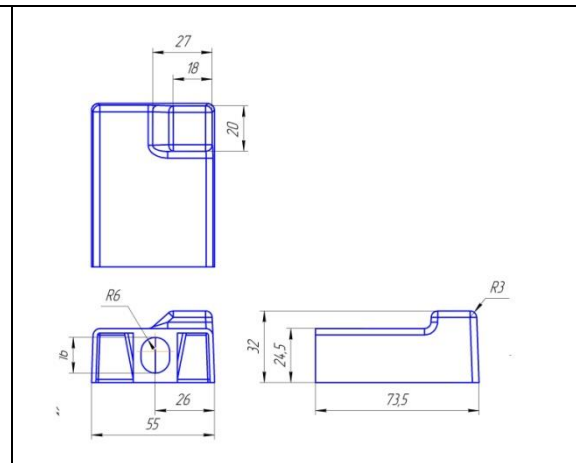
79

**Чехол контактной группы  
КР-141**



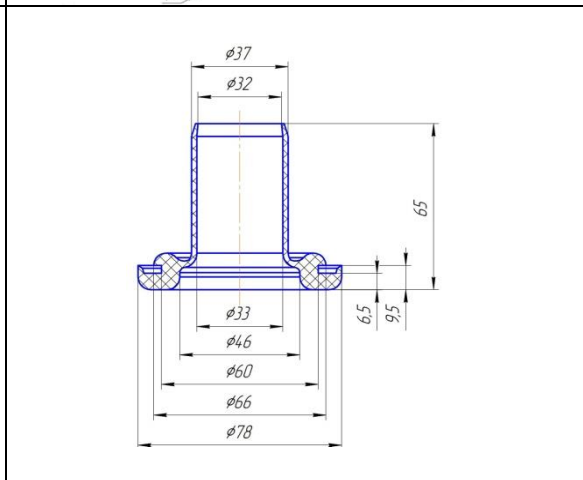
82

**Чехол защитный  
КР-144**



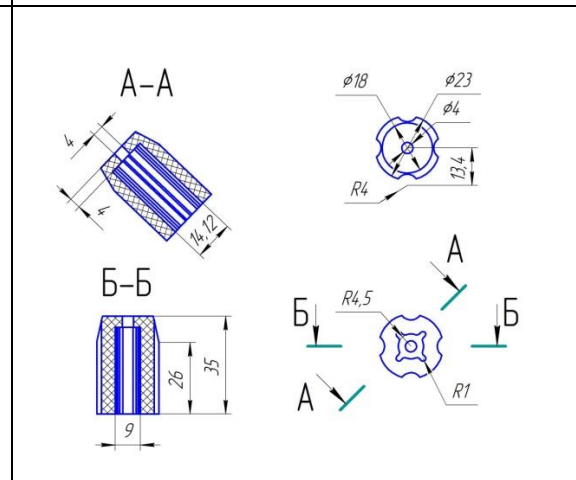
80

**Уплотнитель  
КР-142  
(125-33)**



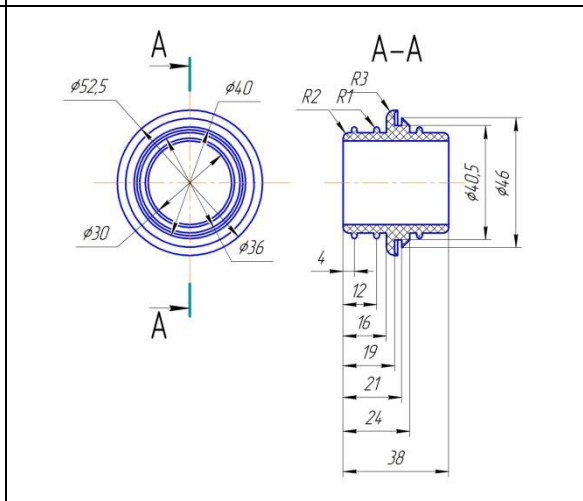
83

**Чехол  
31105-1702166205**



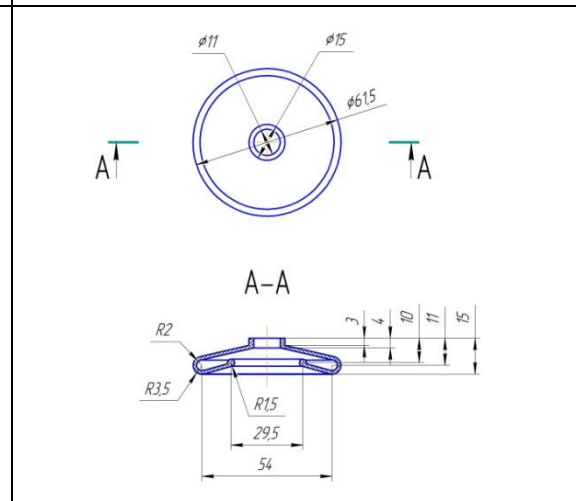
81


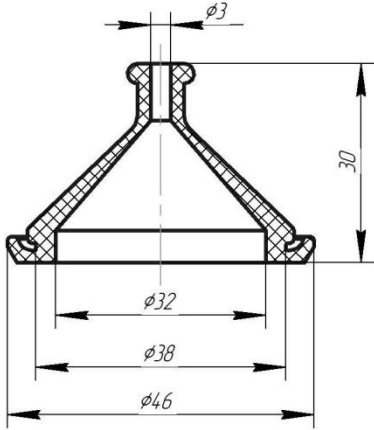

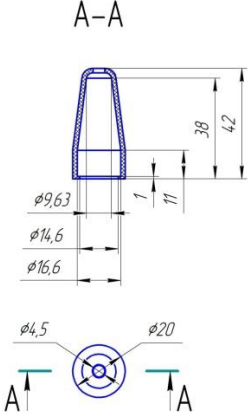

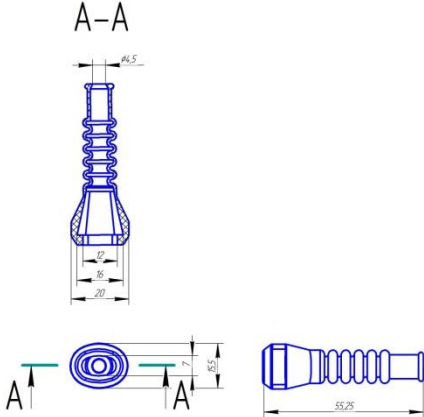
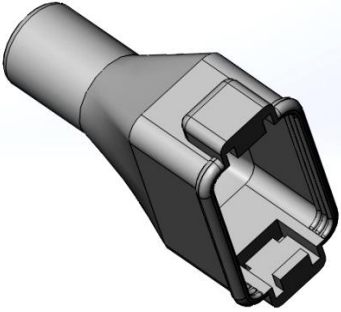
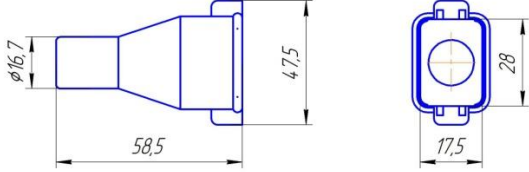

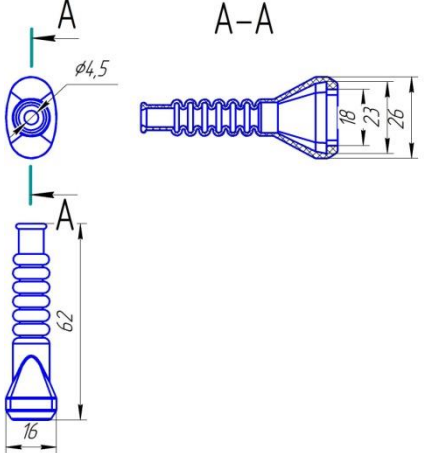
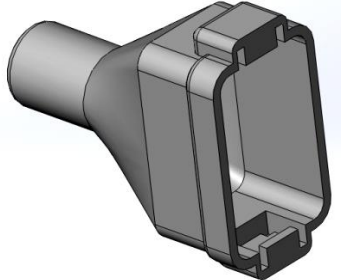
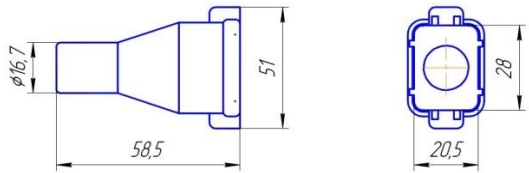
**Переходник (для  
соединения КР-28 и КР-29)  
КР-143**




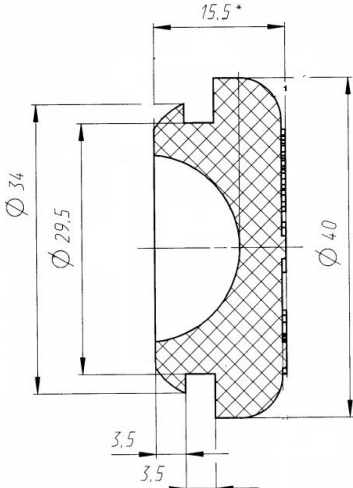

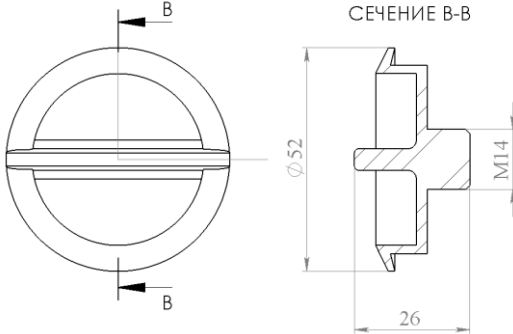
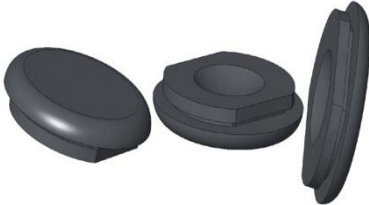
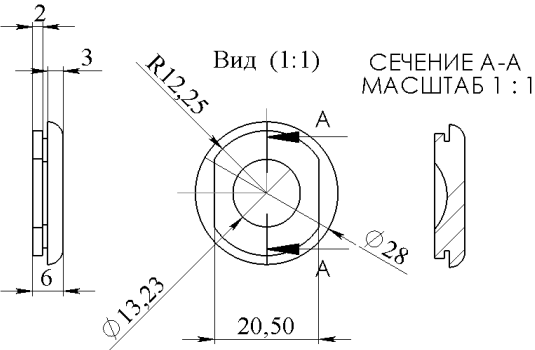

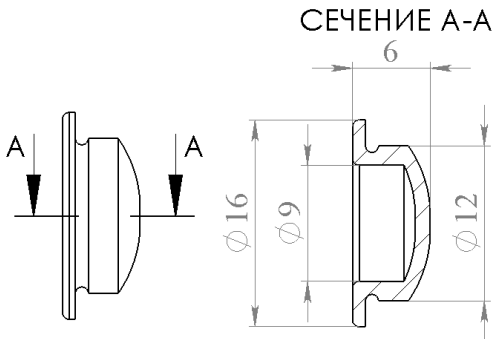

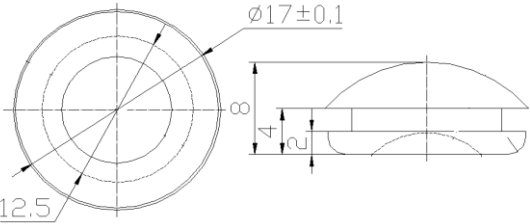

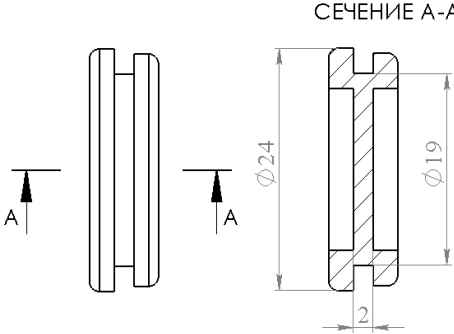
84


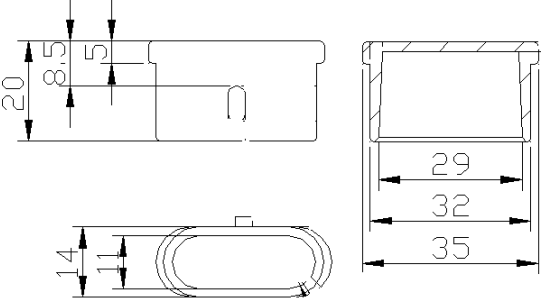

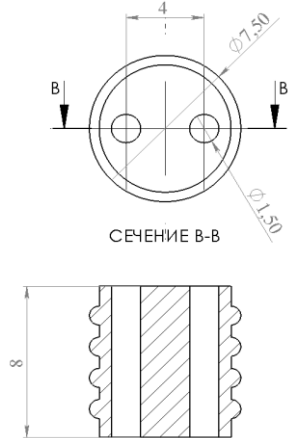
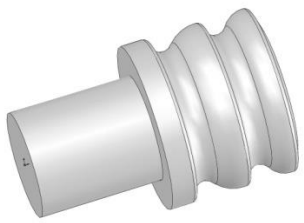
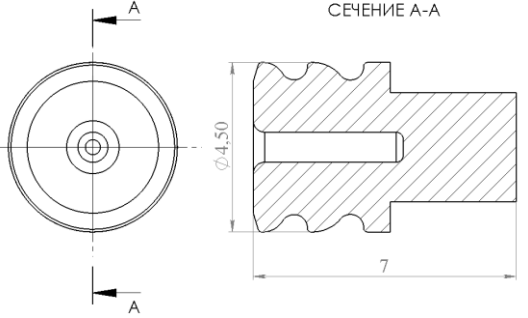
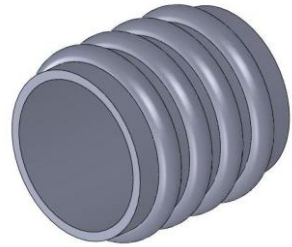
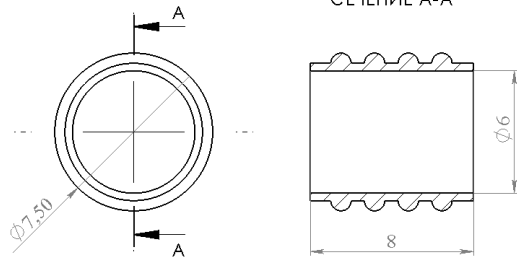
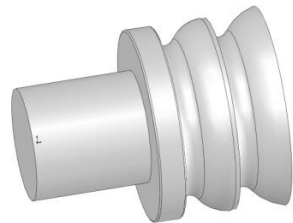
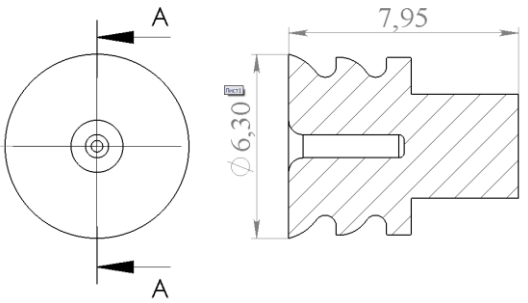
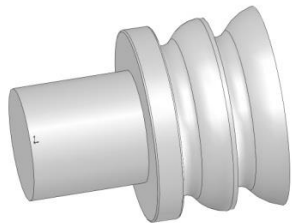
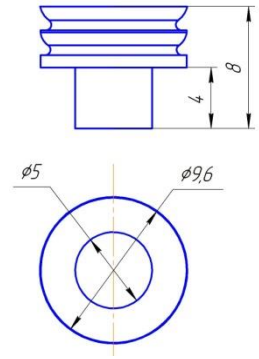
**Чехол  
24-1702128**




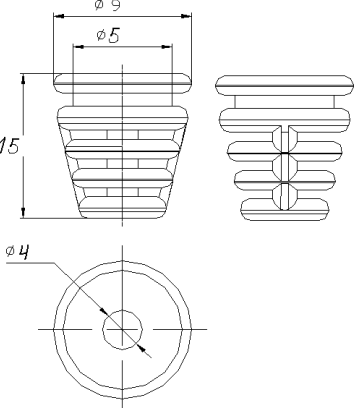
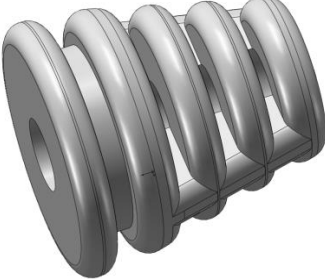
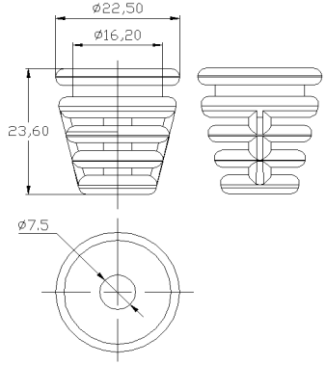

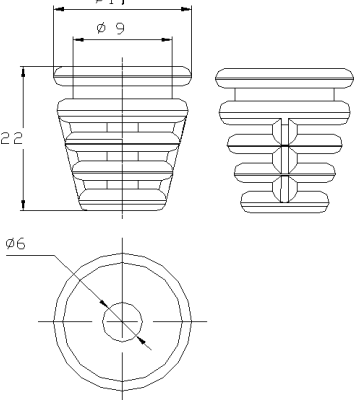

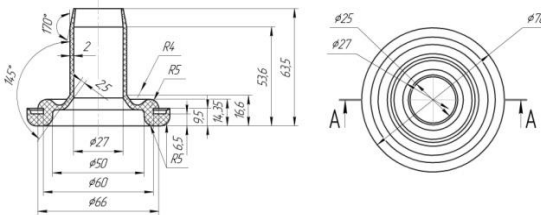
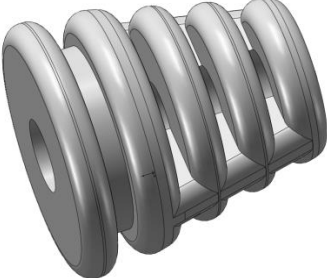
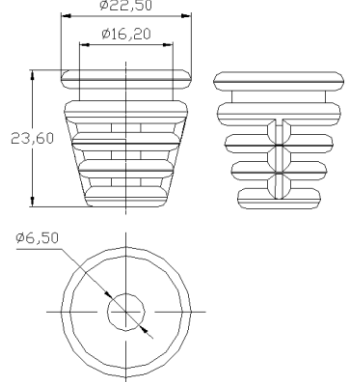

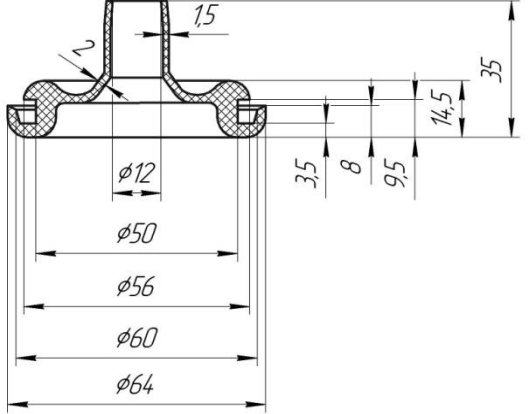
85	<p><b>Уплотнительное кольцо 611823(аналог 10793898)</b></p> 		<p><b>Чехол выключателя 134.001.905.001</b></p> 	<p>A-A</p> 
86	<p><b>Чехол КР-101М На колодку 2-х клеммную</b></p> 	<p>A-A</p> 	<p><b>Чехол защитный КР-145</b></p> 	
87	<p><b>Чехол КР-102М На колодку 3-х клеммную</b></p> 	<p>A-A</p> 	<p><b>Чехол защитный КР-146</b></p> 	

## ЗАГЛУШКИ

<p style="text-align: center;">1</p>	<p style="text-align: center;"><b>Заглушка ЗК.00.023</b></p> 		<p style="text-align: center;">4</p> <p style="text-align: center;"><b>Пробка заправочного клапана ГБО, для заправочного отверстия с резьбой М10 и М14 КР-612-10 и КР-612-14</b></p> 	
<p style="text-align: center;">2</p>	<p style="text-align: center;"><b>Заглушка 31105-7903150</b></p> 		<p style="text-align: center;">5</p> <p style="text-align: center;"><b>Заглушка отверстий для антикора Ø 12мм</b></p> 	
<p style="text-align: center;">3</p>	<p style="text-align: center;"><b>Заглушка стойки</b></p> 		<p style="text-align: center;">6</p> <p style="text-align: center;"><b>Заглушка</b></p> 	

7	<p><b>Заглушка КР-232</b></p> 		10	<p><b>Заглушка КР-236</b></p> 	
8	<p><b>Заглушка КР-234</b></p> 	<p>СЕЧЕНИЕ А-А</p> 	11	<p><b>Заглушка КР-237</b></p> 	<p>СЕЧЕНИЕ А-А</p> 
9	<p><b>Заглушка КР-235</b></p> 	<p>СЕЧЕНИЕ А-А</p> 	12	<p><b>Заглушка КР-238</b></p> 	

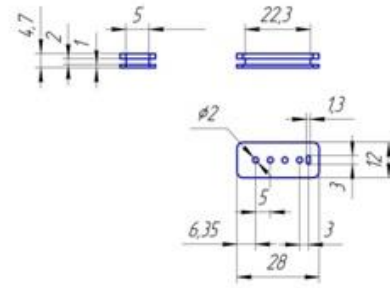
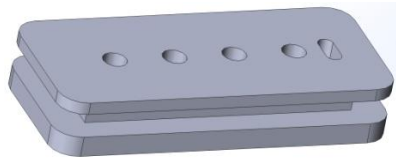
## КАБЕЛЬНЫЕ ВВОДЫ

<p style="text-align: center;">1</p>	<p style="text-align: center;"><b>КР-121</b> <b>Кабельный ввод</b></p> 		<p style="text-align: center;"><b>КР-124</b> <b>Кабельный ввод</b></p> 	
<p style="text-align: center;">2</p>	<p style="text-align: center;"><b>КР-122</b> <b>Кабельный ввод</b></p> 		<p style="text-align: center;"><b>КР-125</b> <b>Кабельный ввод</b></p> 	
<p style="text-align: center;">3</p>	<p style="text-align: center;"><b>КР-123</b> <b>Кабельный ввод</b></p> 		<p style="text-align: center;"><b>КР-127</b> <b>Кабельный ввод</b></p> 	


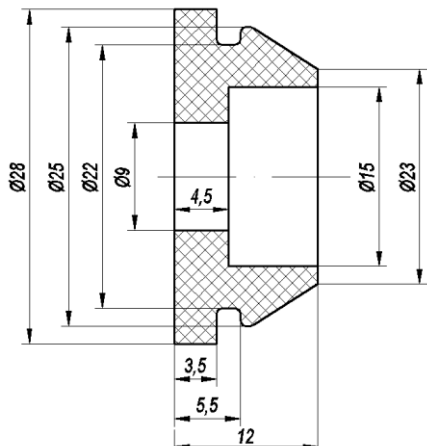

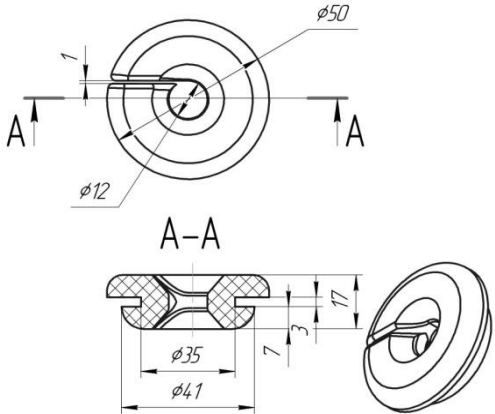

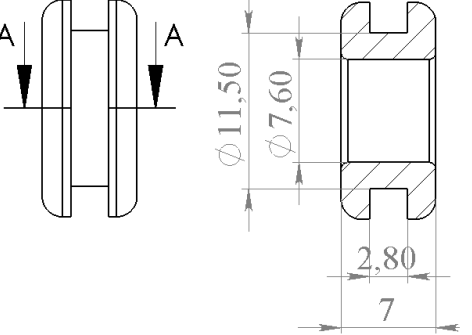

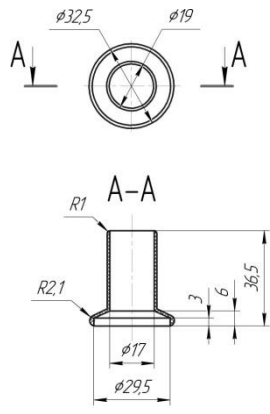

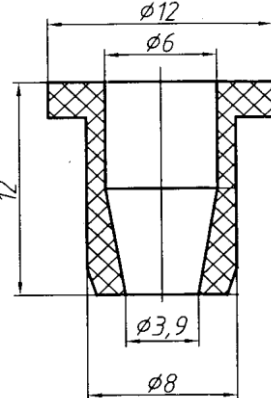
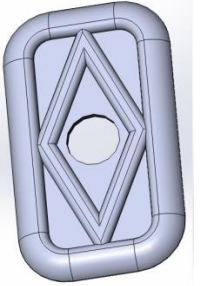
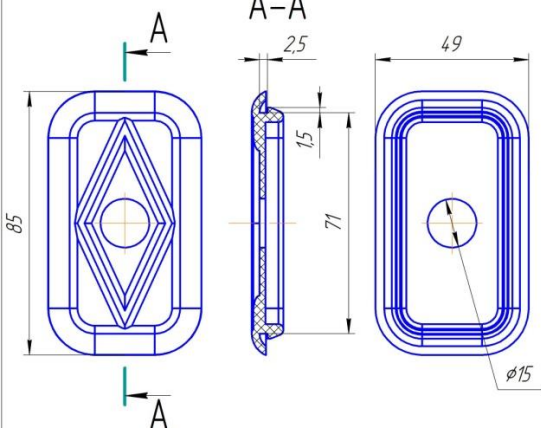


7

**КР-128**  
**Кабельный ввод**

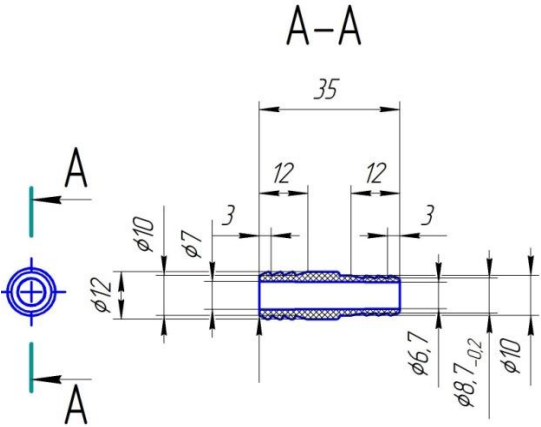
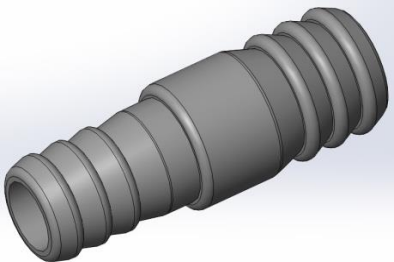


**ВТУЛКИ**


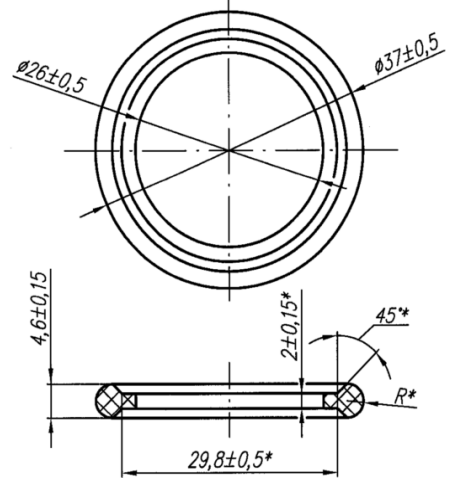

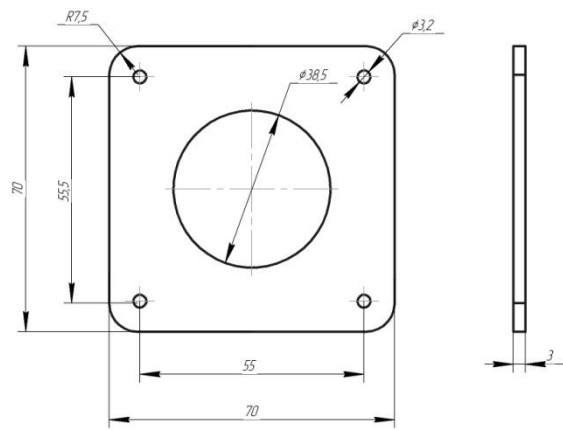

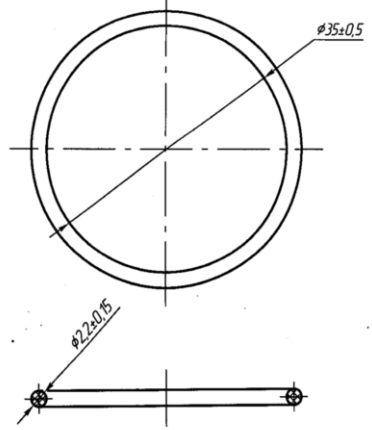

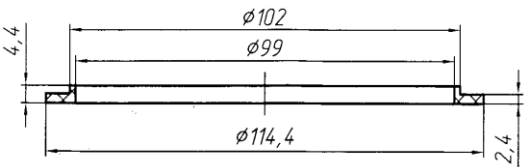
<p>1</p>	<p><b>Втулка РАЖ 8000.000.401</b></p> 		<p>4</p> <p><b>Втулка защитная КР-212</b></p> 	
<p>2</p>	<p><b>Втулка защитная КР-211</b></p> 	<p>СЕЧЕНИЕ А-А</p> 	<p>5</p> <p><b>Втулка защитная КР-23В(213) для трубки КР-23</b></p> 	
<p>3</p>	<p><b>Втулка ТН202 0002</b></p> 		<p>6</p> <p><b>Втулка КР-214 (Рено)</b></p> 	

**Втулка КР-215**

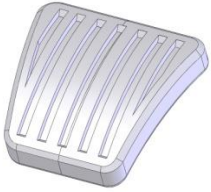
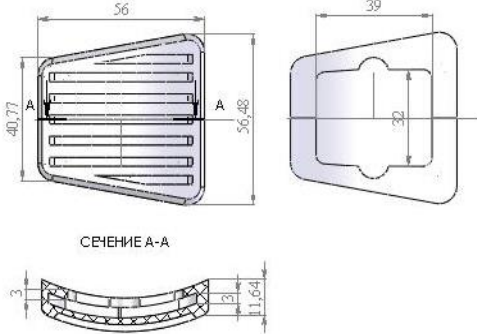

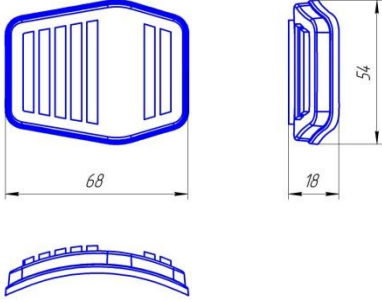

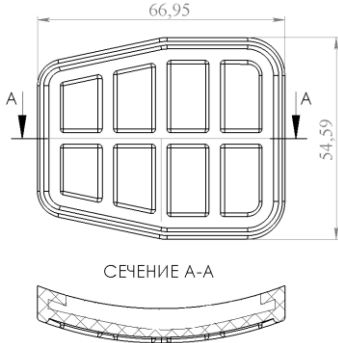
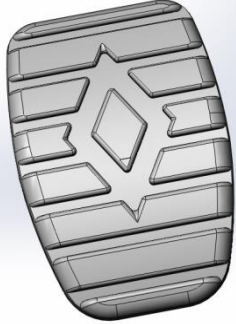
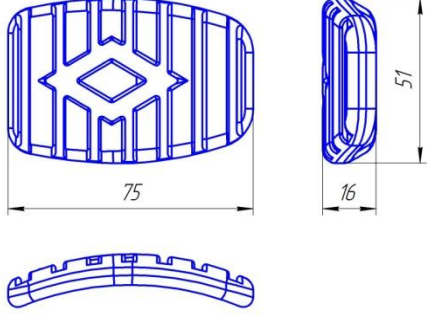

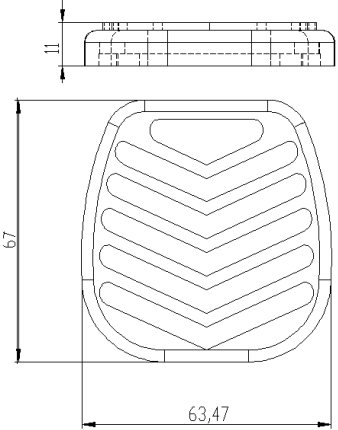

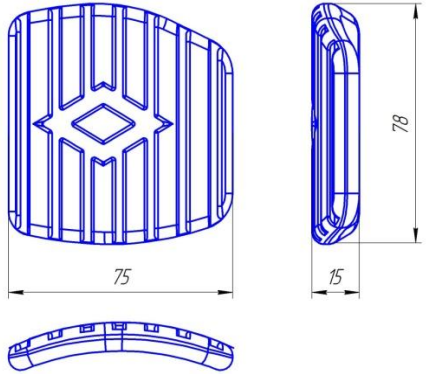
7



ПРОКЛАДКИ


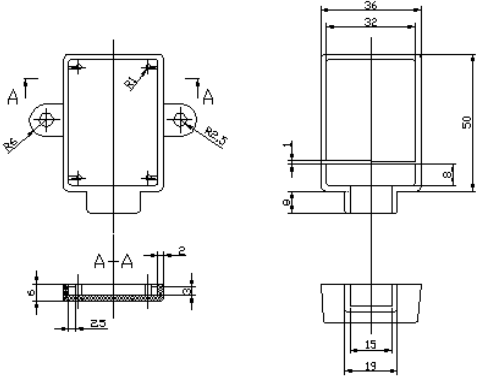
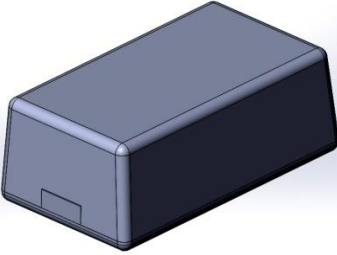
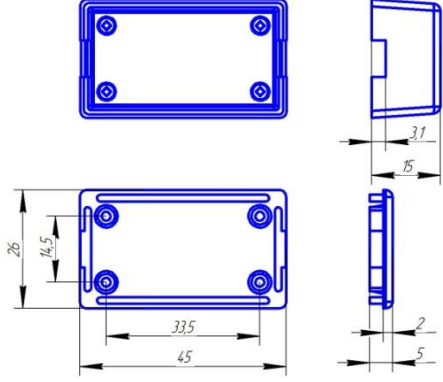

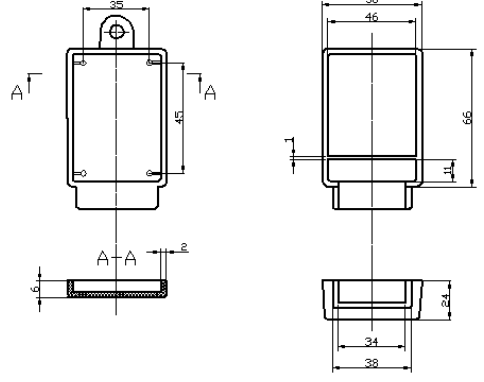

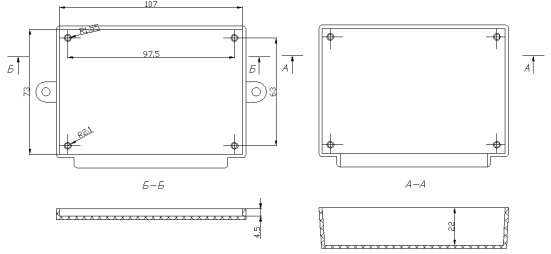
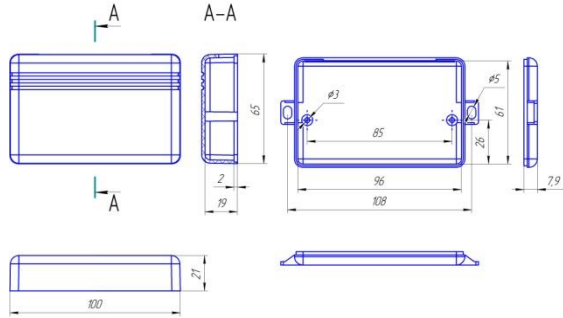

<p>1</p>	<p><b>Прокладка 3203.3717 212</b></p> 		<p>4</p> <p><b>Прокладка 341M1.02</b></p> 	
<p>2</p>	<p><b>Прокладка 3203.3717 102</b></p> 			
<p>3</p>	<p><b>Кольцо ТН202 0003</b></p> 			

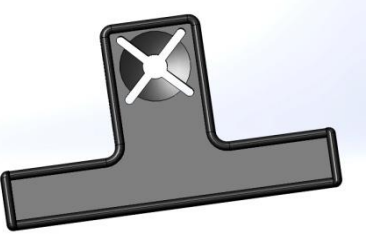
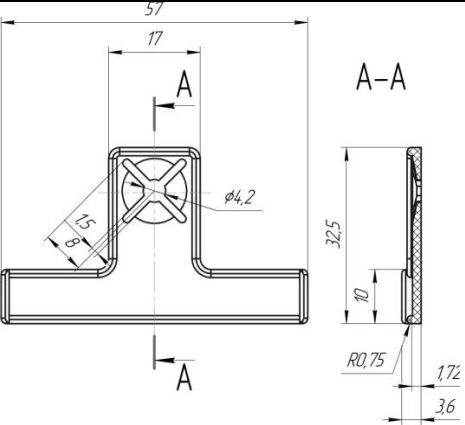
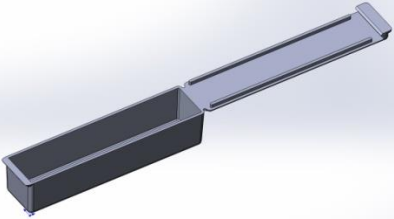
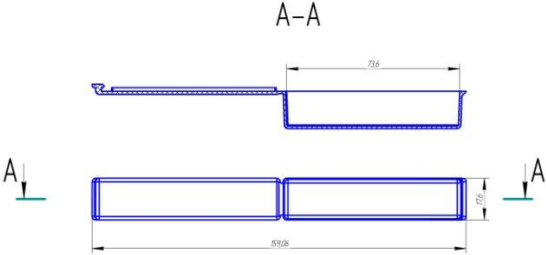

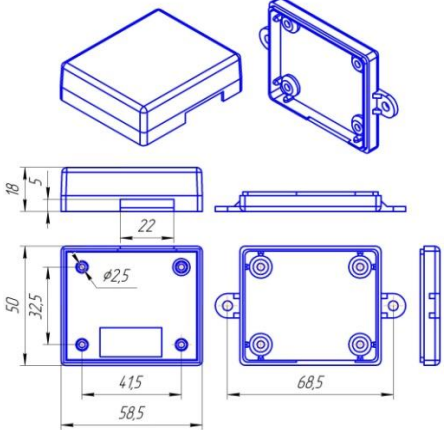
## НАКЛАДКИ НА ПЕДАЛИ

<p style="text-align: center;">1</p>	<p style="text-align: center;"><b>Педаль(OPEL, CHEVROLET, DAEWOO NEXIA, BA3 2108,09,14,15)</b></p> 		<p style="text-align: center;">4</p> <p style="text-align: center;"><b>Педаль(FORD)</b></p> 	
<p style="text-align: center;">2</p>	<p style="text-align: center;"><b>Педаль (VOLKSVAGEN, BA3 2104,05,07)</b></p> 		<p style="text-align: center;">5</p> <p style="text-align: center;"><b>Педаль(Рено)</b></p> 	
<p style="text-align: center;">3</p>	<p style="text-align: center;"><b>Педаль (GAZ)</b></p> 		<p style="text-align: center;">6</p> <p style="text-align: center;"><b>Педаль(Рено (тормоз))</b></p> 	



## КОРПУСА

<p style="text-align: center;">1</p>	<p style="text-align: center;"><i>Корпус для электронных блоков, изготавливаемых установщиками малый 50x35x11 окно 15x8 КР-604</i></p> 		<p style="text-align: center;"><i>Корпус для электронных блоков КР-607</i></p> 	
<p style="text-align: center;">2</p>	<p style="text-align: center;"><i>Корпус для электронных блоков, изготавливаемых установщиками средний 65x50x30 окно 33x11 КР-605</i></p> 		<p style="text-align: center;">5</p>	
<p style="text-align: center;">3</p>	<p style="text-align: center;"><i>Корпус для электронных блоков, изготавливаемых установщиками. большой 110x78x32 окно 85x11 КР-606</i></p> 		<p style="text-align: center;">6</p>	
			<p style="text-align: center;"><i>Корпус для электронных блоков 96x61x24 окно 66x11 КР-609</i></p> 	

7	<p><b>КР-610</b></p> 		10	<b>Кр-615 стяжка ледобура</b>
8	<p><b>Корпус под ампулу КР-612</b></p> 		11	
9	<p><b>Корпус для электронных блоков Кр-614</b></p> 		12	